



**182**  
全黑多主栅单晶单玻半片组件 (72版型)

峰值功率 | **550W**

最高效率 | **21.29%**

**12**  
年产品材料  
和工艺质保

**25**  
年线性  
功率质保

**≤2%**  
首年衰减≤2%  
后续年平均衰减≤0.55%

关注官方订阅号  
获取更多信息



\*例图为182全黑多主栅单晶单玻72版型组件

# LESSO 联塑班皓 182 全黑多主栅单晶单玻半片组件 (72版型)



功率范围  
**520W-550W**



功率公差  
**0W ~ + 5W**



最高效率  
**21.29%**

## 组件特点及优势



多主栅 (MBB) 半片技术的应用, 带来更强抗阴影遮挡能力  
降低热斑风险



全黑美学设计外观, 极具艺术美感



通过沙尘、盐雾、氨气等耐候性测试, 适应严酷的户外环境



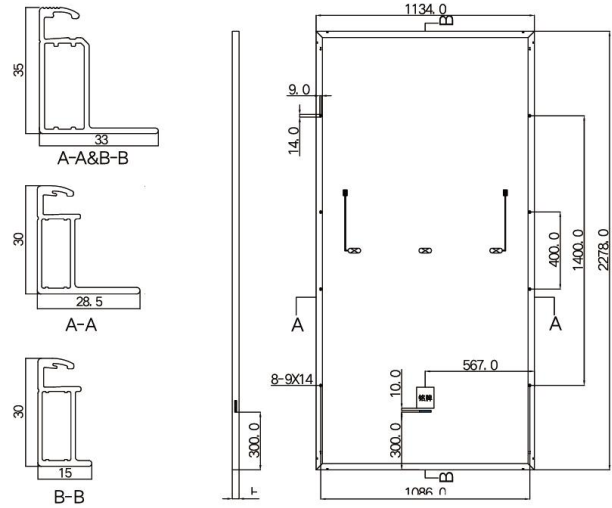
更低的氧碳含量带来更低的LID



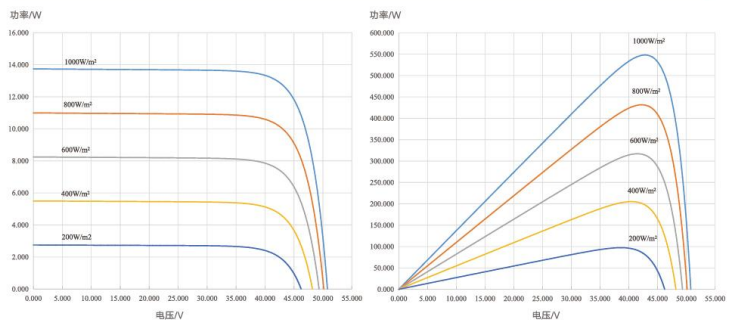
串、并联电路设计, 降低组件串阻Rs, 实现更高功率输出  
有效降低系统BOS成本



更低的温度系数及更低的工作温度带来更高的发电量



## I-V曲线 / P-V曲线



## 电性能参数 | STC

型号	530D(BPM) 72(182)	535D(BPM) 72(182)	540D(BPM) 72(182)	545D(BPM) 72(182)	550D(BPM) 72(182)	
最大功率输出	Pmax(W)	530	535	540	545	550
最大功率点的工作电压	Vmp(V)	41.04	41.24	41.44	41.64	41.84
最大功率点的工作电流	Imp(A)	12.92	12.96	13.04	13.09	13.14
开路电压	Voc(V)	50.18	50.38	50.58	50.78	50.98
短路电流	Isc(A)	13.59	13.64	13.69	13.74	13.79
组件效率	(%)	20.52	20.71	20.90	21.10	21.29
功率公差	(W)	0~+5W	0~+5W	0~+5W	0~+5W	0~+5W

\* STC标准测试条件:大气质量AM1.5辐照度1000W/m<sup>2</sup>, 电池温度25°C下的测量值功率测试误差±3%

## 电性能参数 | NMOT

型号	530D(BPM) 72(182)	535D(BPM) 72(182)	540D(BPM) 72(182)	545D(BPM) 72(182)	550D(BPM) 72(182)	
最大功率输出	Pmax(W)	395	400	405	410	415
最大功率点的工作电压	Vmp(V)	38.04	38.24	38.44	38.64	38.84
最大功率点的工作电流	Imp(A)	10.39	10.47	10.54	10.62	10.70
开路电压	Voc(V)	47.68	47.88	48.08	48.28	48.48
短路电流	Isc(A)	10.97	11.02	11.07	11.12	11.17

\* NMOT测试条件:辐照度800W/m<sup>2</sup>, 电池温度20°C, 风速1m/s, 功率测试误差±3%

## 结构性能

太阳能电池片	182单晶(半片)
电池片排列	144pcs(6×24)
组件尺寸	2278×1134×35/30mm
重量	28.0/26.3kg
玻璃	3.2mm高透、减反射镀膜钢化玻璃
边框	阳极氧化铝合金边框
接线盒	防护等级IP68
电缆	4mm <sup>2</sup> 、线长300mm、线长+400mm/-200mm、光伏专用电缆
二极管数量	3 pcs
正面/背面	5400pa/2400pa
连接器	MC4兼容
每托件数	31pcs(35)/36pcs(30)
每柜件数	620pcs(35)/720pcs(30)

## 温度特性

电池标称工作温度	44±2°C
温度系数(Isc)	+0.048%
温度系数(Voc)	-0.26%
温度系数(Pmax)	-0.34%

## 极限参数

工作温度	-40~+85°C
最大系统电压	1500V DC
最大保险丝额定电流	25A