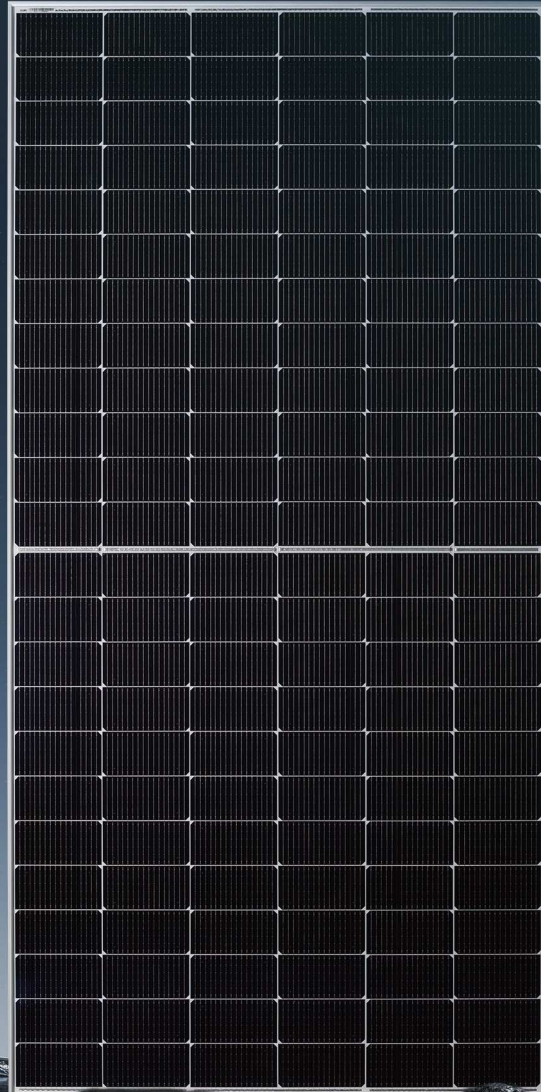




*例图为182N型多主栅单晶单玻72版型组件



N型-TOPCON

182多主栅单晶单玻半片组件 (72版型)

12

年产品材料
和工艺质保

25

年线性
功率质保

≤1%

首年衰减≤1%
后续年平均衰减≤0.40%

峰值功率 | **585W**

最高效率 | **22.65%**

182 N型多主栅单晶单玻半片组件 (72版型)



功率范围
555W-585W



功率公差
0W ~ +5W



最高效率
22.65%

组件特点及优势



多主栅(MBB)半片技术的应用, 带来更强抗阴影遮挡能力, 降低热斑风险



更好的弱光发电性能, 在低辐照度环境下, 如阴天或多雾天, 能够提供更多的电量



N型太阳能电池没有LID能够增加组件发电量



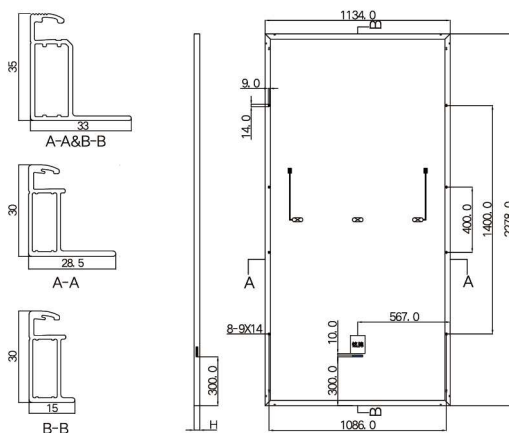
更低的温度系数及更低的工作温度带来更高的发电量



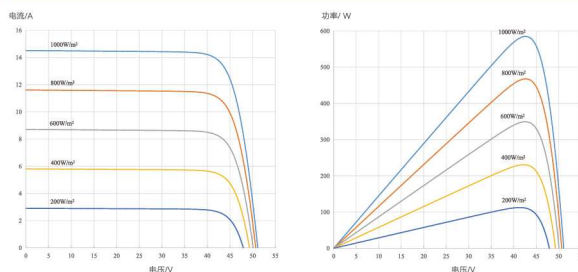
串、并联电路设计, 降低组件串阻RS, 实现更高功率输出, 有效降低系统BOS成本



应用场景广泛, 如高湿、多风沙、大温差区域



I-V曲线 / P-V曲线



电性能参数 | STC

型号	565C(HPM) 72(182)	570C(HPM) 72(182)	575C(HPM) 72(182)	580C(HPM) 72(182)	585C(HPM) 72(182)	
最大功率输出	Pmax(W)	565	570	575	580	585
最大功率点的工作电压	Vmp(V)	42.08	42.23	42.38	42.53	42.67
最大功率点的工作电流	Imp(A)	13.43	13.50	13.57	13.64	13.71
开路电压	Voc(V)	50.56	50.70	50.84	50.98	51.12
短路电流	Isc(A)	14.19	14.27	14.35	14.43	14.51
组件效率	(%)	21.87	22.07	22.26	22.45	22.65
功率公差	(W)	0~+5W	0~+5W	0~+5W	0~+5W	0~+5W

* STC标准测试条件:大气质量AM1.5辐照度1000W/m², 电池温度25°C下的测量值功率测试误差±3%

电性能参数 | NMOT

型号	565C(HPM) 72(182)	570C(HPM) 72(182)	575C(HPM) 72(182)	580C(HPM) 72(182)	585C(HPM) 72(182)	
最大功率输出	Pmax(W)	425	429	433	437	441
最大功率点的工作电压	Vmp(V)	39.58	39.73	39.84	39.95	40.10
最大功率点的工作电流	Imp(A)	10.74	10.80	10.87	10.94	11.00
开路电压	Voc(V)	48.02	48.16	48.29	48.42	48.56
短路电流	Isc(A)	11.45	11.51	11.58	11.64	11.71

* NMOT测试条件:辐照度800W/m², 电池温度20°C, 风速1m/s, 功率测试误差±3%

结构性能

太阳能电池片	182单晶(半片)
电池片排列	144pcs(6×24)
组件尺寸	2278×1134×30/35mm
重量	26.3/28.0kg
玻璃	3.2mm高透、减反射镀膜钢化玻璃
边框	阳极氧化铝合金边框
接线盒	防护等级IP68
电缆	4mm ² 、线长+400mm/-200mm、线长正负极1400mm、套制化
二极管数量	3 pcs
正面/背面	5400pa/2400pa
连接器	MC4兼容
每托件数	36/31pcs
每车(17.5m)	1080/930pcs

温度特性

电池标称工作温度	44±2°C
温度系数(Isc)	+0.043%
温度系数(Voc)	-0.25%
温度系数(Pmax)	-0.30%

极限参数

工作温度	-40~+85°C
最大系统电压	1500V DC
最大保险丝额定电流	25A